

**А. Н. Виноградов, В. В. Егоров, А. П. Калинин,
А. И. Родионов, И. Д. Родионов, И. П. Родионова**

**УЗКОУГОЛЬНЫЙ
ГИПЕРСПЕКТРОМЕТР
ВИДИМОГО И БЛИЖНЕГО
ИНФРАКРАСНОГО ДИАПАЗОНА**

Представлено к печати
заместителем директора ИКИ РАН
Р. Р. Назировым

Narrow-Angle Hyperspectrometer of Visible and Near Infrared Band

*A. N. Vinogradov¹, V. V. Egorov², A. P. Kalinin³,
A. I. Rodionov¹, I. D. Rodionov¹, I. P. Rodionova¹*

1 Joint Stock Company "Reagent" Research & Development Center

2 Space research institute of Russian academy of sciences (IKI RAN)

3 Institute for Problems in Mechanics of Russian Academy of Sciences (IPMech RAS)

The description of on-board hyperspectrometer with narrow-angle field of view (3 degree) is given. The special system is used for the control of target vision direction for detailed spatial and spectral analysis of selected field of sensed surface or small size object. The target indication for hyperspectrometer is performed by means of additional wide-angle sensor. The peculiarity of hyperspectrometer construction consists in using Dove prism. Device passed a laboratory test and their results confirmed the correctness of main constructive decisions.

Keywords: hyperspectrometer, field of view, resolution, Dove prism, target indication, scanning, visual and near infrared band.

Узкоугольный гиперспектрометр видимого и ближнего инфракрасного диапазона

*А. Н. Виноградов¹, В. В. Егоров², А. П. Калинин³,
А. И. Родионов¹, И. Д. Родионов¹, И. П. Родионова¹*

1 Закрытое акционерное общество Научно-технический центр «Реагент» (ЗАО «НТЦ «Реагент»)

2 Институт космических исследований Российской академии наук (ИКИ РАН)

3 Институт проблем механики им. А. Ю. Ишлинского Российской академии наук (ИПМех РАН)

Приводится описание бортового гиперспектрометра с узким полем зрения (3°). Для детального пространственного и спектрального анализа сенсором выбранного участка зондируемой поверхности либо малоразмерного объекта используется система управления направлением визирования цели. Особенностью конструкции гиперспектрометра является использование в нём призмы Дове. Гиперспектрометр прошёл лабораторные испытания, результаты которых подтвердили правильность основных конструкторских решений.

Ключевые слова: гиперспектрометр, поле зрения, разрешение, призма Дове, целеуказание, сканирование, видимый и ближний инфракрасный диапазон.

ВВЕДЕНИЕ

Повышение пространственной и спектральной разрешающей способности бортовых сенсоров дистанционного зондирования (ДЗ) по-прежнему остаётся одной из главных задач конструкторов и проектировщиков, работающих в области аэрокосмических исследований Земли. Действительно, при проведении тематической обработки данных ДЗ земной поверхности, в частности, с использованием алгоритмов кластерного анализа, необходимо выполнение идентификации кластеров на основе либо имеющихся в распоряжении оператора обучающих данных, либо посредством детального пространственного и спектрального анализа идентифицируемого участка местности [Балтер и др., 1981]. Последнее требует использования сенсоров высокого пространственного и спектрального разрешения, обеспечиваемого адекватными гиперспектральными приборами. Другим важным направлением применения указанных сенсоров является идентификация малоразмерных объектов, таких как автомобили, корабли, наземные постройки и т.п.

Очевидно, что наиболее рациональным подходом в решении подобных задач явилось бы проектирование гиперспектрального сенсора, обладающего узкоугольным полем зрения, что позволило бы за счёт этого, соответственно, увеличить его пространственное разрешение. Особенность его работы заключается в том, что для повышения оперативности и эффективности функционирования он должен работать в комплексе с сенсором, имеющим широкое угловое поле зрения, который будет давать ему, т.е. узкоугольному гиперспектрометру (УГС), необходимые целеуказания. При этом гиперспектрометр будет играть роль своеобразной «лупы», позволяя детально рассмотреть исследуемый участок земной поверхности либо малоразмерный объект.

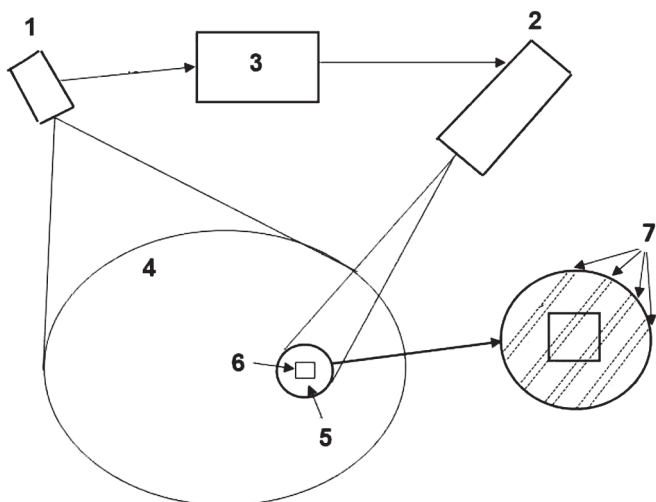


Рис. 1. Схема, поясняющая работу узкоугольного гиперспектрометра в комплексе с широкоугольным сенсором целеуказания: 1 — широкоугольный сенсор; 2 — УГС; 3 — блок целеуказания и наведения; 4 — область обзора поверхности широкоугольным сенсором; 5 — область обзора УГС; 6 — участок поверхности или малоразмерный объект, подвергаемые детальному анализу; 7 — увеличенное изображение области 5 с дискретными полосами сканирования узкой диафрагменной щелью

На рис. 1 приведена схема, поясняющая работу такого комплекса. При функционировании предлагаемого гиперспектрометра широкоугольный сенсор 1 осуществляет съёмку поверхности Земли. В качестве такого сенсора возможно применение устройств, использующих различные длины волн, например таких как: широкоугольный ультрафиолетовый приёмник [Родионов и др., 2011] и авиационный гиперспектрометр (ВИД-ИК1) с широким угловым полем зрения [Виноградов и др., 2015]. Кроме того, в качестве широкоугольных сенсоров могут быть использованы фотокамера, видеокамера или панорамный радиолокатор.

Полученная от широкоугольного сенсора информация обрабатывается с целью поиска искомого объекта. При обнаружении такого объекта производится определение координат этого объекта и выдаются целеуказания на механизм, который обеспечивает наведение узкоугольного гиперспектрометра 2 на объект 6 и слежение за ним. Посредством узкоугольного гиперспектрометра 2 осуществляется съёмка объекта.

При обработке данных, полученных от узкоугольного гиперспектрометра, на борту летательного аппарата, они передаются в блок экспресс-анализа. В противном случае информация передаётся в наземный пункт приёма.

Анализ литературных источников показывает, что разработки приборов с полем зрения в единицы градусов за рубежом отсутствуют [Виноградов и др., 2015]. В России разработки бортовых гиперспектрометров с различным по величине угловым полем зрения проводились в ЗАО «НПЦ «Реагент». В частности, был создан гиперспектрометр [Калинин и др., 2006], предназначенный для дистанционного зондирования земной поверхности с авиационного носителя. Он имеет относительно большой угол зрения (12°), что не позволяет с его помощью детально изучать небольшие участки местности и малоразмерные объекты. Кроме того, он был предназначен для работы в обычном режиме push-broom без возможности функционирования в более широкой виртуальной полосе обзора. Дальнейшим развитием направления по созданию узкоугольных гиперспектральных сенсоров стало создание уникального прибора — УГС, на который ЗАО «НПЦ «Реагент» в 2015 г. был получен патент [Родионов и др., 2015].

Целью настоящей работы является описание конструкции и оптической схемы этого узкоугольного гиперспектрометра и результатов его предварительных лабораторных испытаний.

КОНСТРУКЦИЯ УЗКОУГОЛЬНОГО ГИПЕРСПЕКТРОМЕТРА И ЕГО ТЕХНИЧЕСКИЕ ХАРАКТЕРИСТИКИ

Описываемый в работе гиперспектрометр построен по типу push-broom и его принципиальная схема (рис. 2) содержит входной объектив 1, шелевую диафрагму 2, коллиматор 3, диспергирующий блок 4 (призма), к которому крепится оптоэлектронный блок, включающий выходной объектив 5 и фотоприёмное устройство 6 с матрицей. Основное отличие от обычного гиперспектрометра состоит в том, что перед входным объективом 1 размещён узел сканирования 9, снабжённый блендой 8. Узел сканирования 9 и бленда 8 заключены внутри обтекателя 7. В предлагаемом узкоугольном гиперспектрометре сканирующая система реализована на основе поворотной призмы Дове 1 (рис. 3). Данное решение позволяет осуществлять сканирование в полной полусфере без снижения качественных характеристик гиперспектрометра.

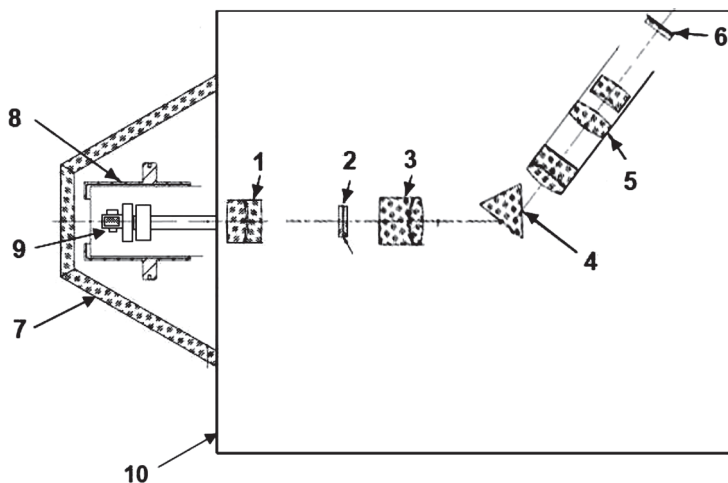


Рис. 2. Схема авиационного гиперспектрметра с узлом сканирования

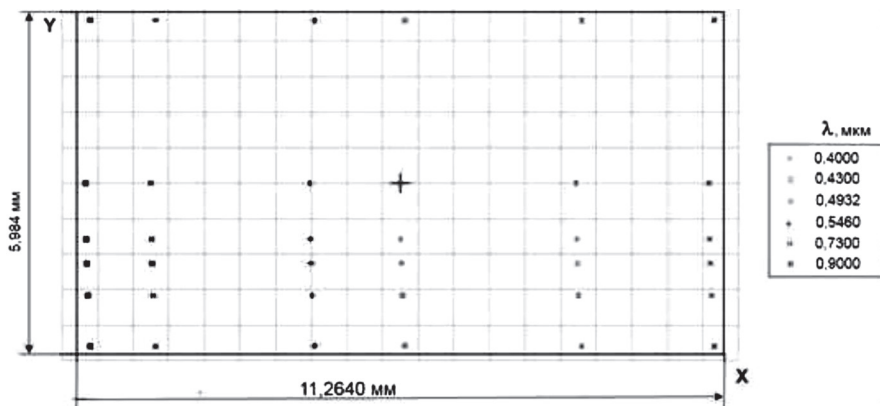


Рис. 3. Координаты лучей для различных длин волн в плоскости изображения гиперспектрметра

В ходе модельных экспериментов, с помощью программы Zemax были выполнены расчёты координат хода лучей в гиперспектрметре и пятен рассеяния точки в плоскости фотоприёмной матрицы на предмет оценки его потенциальной пространственной разрешающей способности. На рис. 3 показаны координаты хода лучей в гиперспектрметре, а на рис. 4 приведён пример расчёта пятен рассеяния для визирования точечного источника.

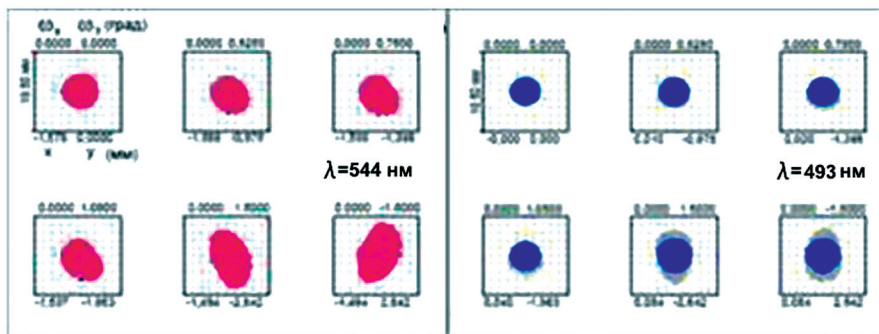


Рис. 4. Диаграммы пятен рассеяния в плоскости изображения гиперспектрметра для длин волн 0,4930 и 0,5460 мкм

Из анализа рис. 4 следует, что размеры пятен лежат в диапазоне от 6 до 10 мкм. При фокусном расстоянии объектива в 106 мм и размере детекторных элементов фотоприёмной матрицы в 5,5 мкм размер пиксела на земной поверхности с высоты съёмки в 1 км будет равен 0,1 м. На основе этих расчётов была выбрана оптимальная конструкция гиперспектрметра.

В рассматриваемом узкоугольном гиперспектрметре сканирующая система реализована на основе поворотной призмы Дове 1 (рис. 5). Данное решение позволяет осуществлять сканирование в полной полусфере без снижения качественных характеристик гиперспектрметра.

Говоря о специфических особенностях конструкции и работы УГС следует, прежде всего, остановиться на использовании в нем призмы Дове. Характерно, что она не смещает оптическую ось, даёт зеркальное изображение, однако может устанавливаться только в параллельных пучках. При установке призмы Дове в сходящихся или расходящихся пучках она вносит несимметричные искажения, которые невозможно исправить линзовой оптикой.

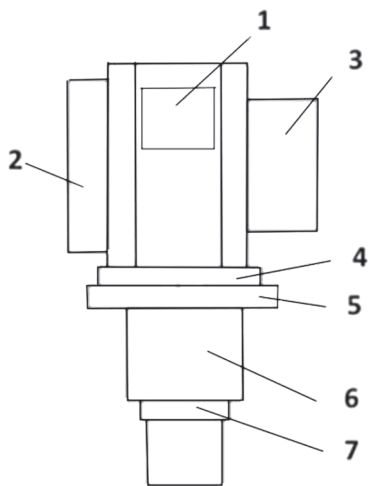


Рис. 5. Конструктивная схема узла сканирования

По этой причине в качестве защитного элемента не может быть применен сферический обтекатель. В связи с этим для защиты внешних оптических и механических элементов используется плоский пирамидальный обтекатель 7 (см. рис. 2), устанавливаемый непосредственно перед узлом сканирования.

Механическая система сканирования призмы Дове представляет собой два каскадно-соединённых электродвигателя 3 и 6 (см. рис. 5). Обзор целевого объекта достигается за счёт поворота призмы 1 в двух перпендикулярных плоскостях. При этом ротор электродвигателя 6 является статором для второго электродвигателя 3. Для обеспечения работы электродвигателя 3 и датчика угла места 2 в узле сканирования предусмотрены: блок управления вращением призмы 4, блок приёма-передачи информации 5 и датчик угла поворота по азимуту 7.

Фотография узла сканирования без электродвигателя вращения по азимуту, вращающего контактного устройства и схемы управления вращением призмы Дове и измерения угла места показана на рис. 6.

Призма Дове (рис. 7) закрепляется непосредственно на роторе двигателя 3 (рис. 5), который осуществляет её сканирование по углу места. Так как отклонение призмы Дове по углу места на некий угол α приводит к отклонению оптической оси на угол равный 2α , то для полного обзора по углу места на 180° достаточно обеспечить поворот призмы Дове по углу места на угол $\pm 45^\circ$. Вращение призмы Дове по азимуту на 360° осуществляется электродвигателем 6.



Рис. 6. Фотография узла сканирования

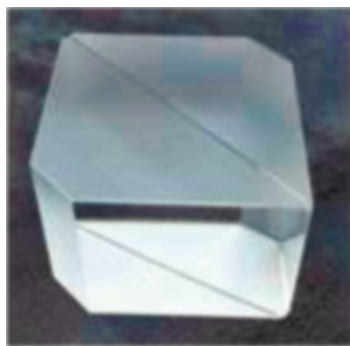


Рис. 7. Призма Дове



Рис. 8. Беспроводное энергетическое устройство со скользящими контактными кольцами (wireless power slip rings)

Так как электродвигатель вращения по углу места 3 закреплён на роторе электродвигателя вращения по азимуту 6, то для передачи энергии к нему применяются вращающееся контактное устройство 5. Данный механизм передачи энергии характеризуется довольно высокой эффективностью и низким уровнем рассеянной энергии. В качестве вращающегося контактного устройства применено выпускаемое компанией “Moflon Technology Co., limited” беспроводные энергетические скользящие контактные кольца (wireless power slip rings) (рис. 8).

Конструкция беспроводного энергетического устройства показана на рис. 9.

Рисунок фотоприёмной матрицы (http://isgcameras.com/wp-content/uploads/2015/09/CMOSIS_datasheet_CMV2000-v2-9-4.pdf) CMOSIS image sensors 2.2 Megapixel machine vision CMOS image sensor с указанием её размеров приведён на рис. 10.

На рис. 11 приведён график спектральной чувствительности этой матрицы

Видно, что спектральная чувствительность на длине волны 1000 нм падает практически до нуля, в то время как на 400 нм она превышает 30 %. Таким образом, реальный спектральный диапазон УГС простирается от 400 до 900 нм.

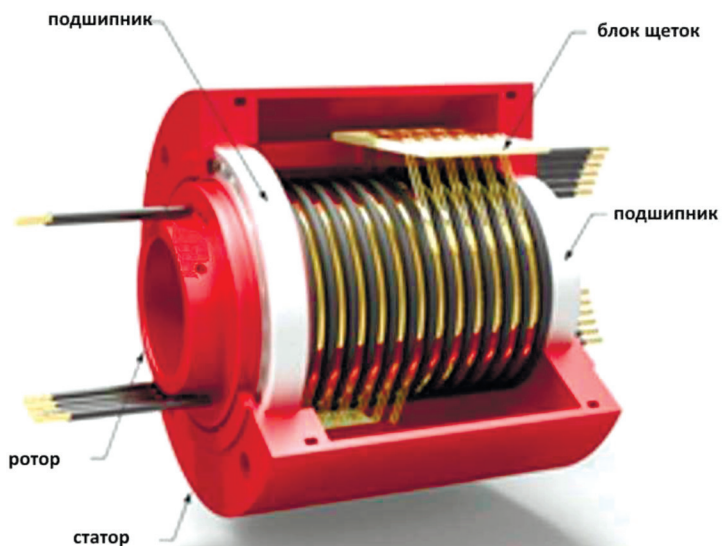


Рис. 9. Конструкция беспроводного энергетического устройства со скользящими контактными кольцами (wireless power slip rings)

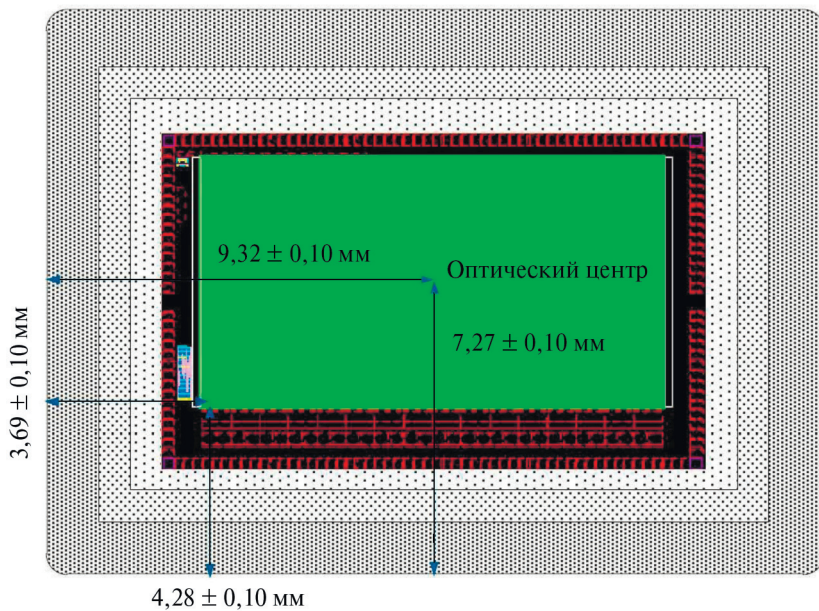


Рис. 10. Фотоприёмная матрица УГС

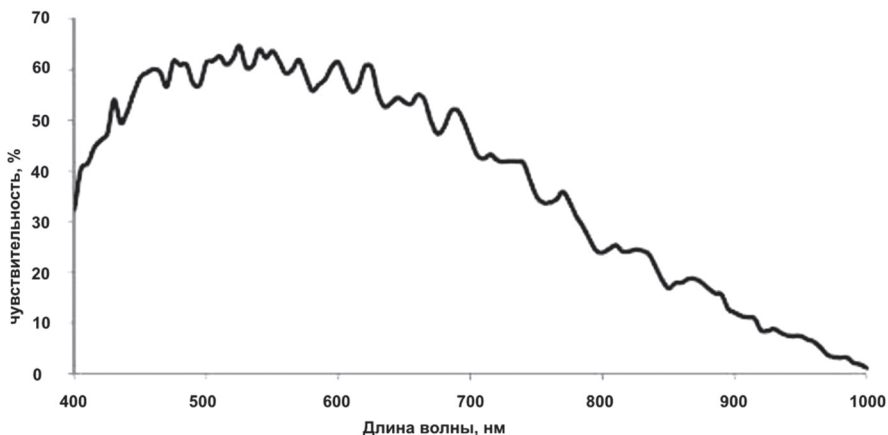


Рис. 11. Спектральная чувствительность матрицы

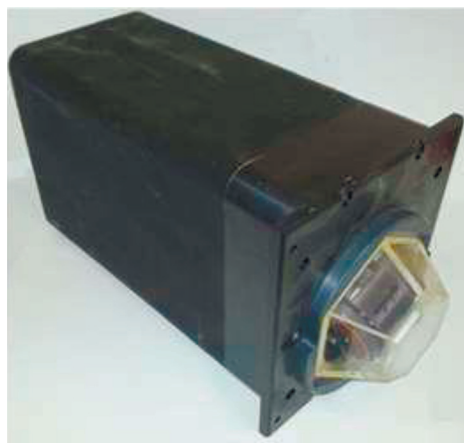


Рис. 12. Авиационный узкоугольный гиперспектрометр с узлом сканирования

Узкоугольный авиационный гиперспектрометр с узлом сканирования, выполнен в виде герметичного контейнера (рис. 12).

Каркас контейнера представляет собой литую фрезерованную конструкцию из алюминиевого сплава, которая является несущим элементом гиперспектрометра. Задняя стенка контейнера позволяет открыть доступ к модулям гиперспектрометра. На стенке расположены разъемы и индикаторы работоспособности гиперспектрометра.

Герметичность контейнера обеспечивают уплотнительные прокладки, устанавливаемые в специальные пазы, имеющиеся в каркасе модуля.

Основные технические характеристики УГС приведены ниже.

Угловое поле зрения.....	3,0°
Угловое разрешение.....	10 ⁻⁴ рад
Спектральный диапазон.....	400–900 нм
Спектральное разрешение.....	1,2 нм
Систематическая погрешность наведения.....	менее 1°
Габариты (ш×в×г).....	198×204×405 мм
Масса.....	7,9 кг

Функционирование УГС осуществляется следующим образом. После завершения наведения гиперспектрометра на объект по данным широкоугольного сенсора осуществляется сканирование целевого объекта узкой полосой обзора, формируемой щелевой диафрагмой 2 (см. рис. 2). Излучение от объекта через призму Дове направляется во входной объектив 1. Объектив служит для формирования изображения в фокальной плоскости щелевой диафрагмы 2, выполненной в виде узкой щели, например, шириной 20 мкм. Далее это изображение проходит через коллиматор 3. Совместно с коллиматором 3 входной объектив образует телескопическую систему, направляющую излучение в диспергирующий блок 4. В качестве диспергирующего элемента названного блока применена призма. После диспергирующего устройства разложенное по спектру изображение через выходной объектив 5 попадает на матрицу фотоприёмного устройства 6, на которой формируется гиперспектральное изображение.

ЛАБОРАТОРНЫЕ ИСПЫТАНИЯ УЗКОУГОЛЬНОГО ГИПЕРСПЕКТРОМЕТРА

Испытания предусматривали проведение регистрации спектра эталонного источника излучения (). Состав приборов испытательного стенда включал в себя, кроме УГС ртутно-аргоновую лампу 6035 Mercury (Argon) (Typical Spectra of ORIEL instruments Spectral Calibration Lamps. URL: <http://web.mit.edu/8.13/8.13d/manuals/Hydrogenic/oriel-typical-spectra-of-calibration-lamps.pdf>). Испытания проводились в статическом режиме, т.е. при неподвижном источнике, который располагался в 10 м от широкоугольного сенсора и УГС.

При использовании в качестве источника излучения указанной выше ртутно-аргоновой лампы в полосу пропускания УГС попадали следующие спектральные линии: 406,66; 435,84; 546,07 нм и sdвоенная «линия» 576,96 и 579,07 нм. На рис. 13а показан спектр источника, зарегистрированный УГС, а на рис. 13б — спектральные линии источника, отображаемые на фотоприёмной матрице УГС (без исправления дисторсии). При этом шкала длин волн на рис. 13а была обратной по отношению пиксельной шкале матрицы. После соответствующего пересчёта указанных выше шкал и калибровки шкалы длин волн был построен график спектра источника (рис. 14) в зависимости от длины волны, зарегистрированный УГС.

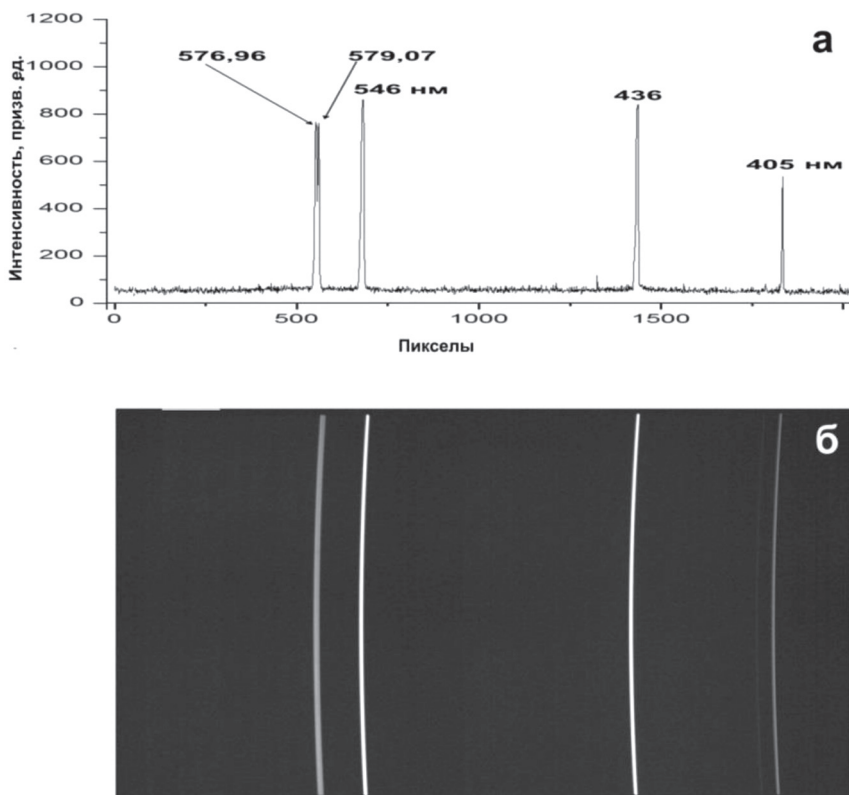


Рис. 13. Результаты регистрации спектров источника (ртутно-аргоновая лампа): *а* — спектр источника; *б* — распределение спектральных линий на фотоприёмной матрице

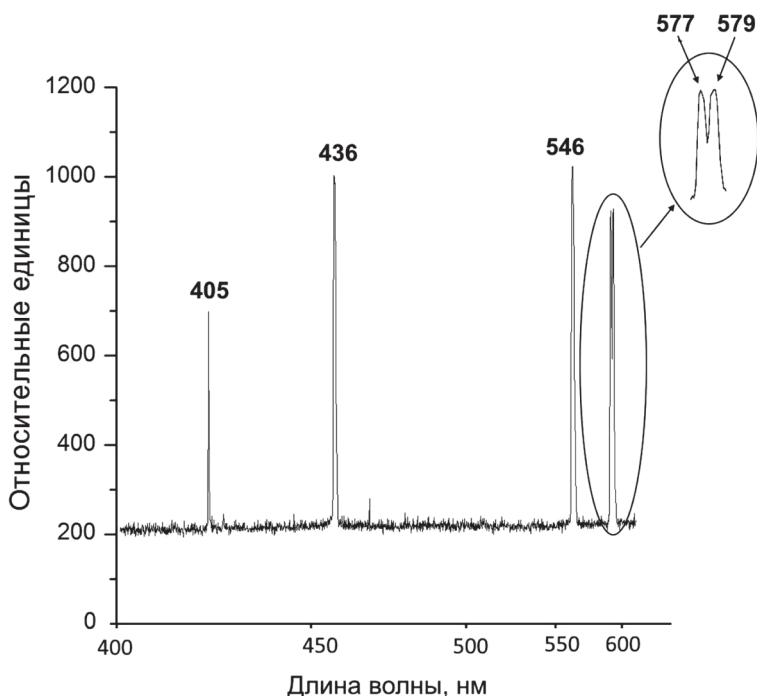


Рис. 14. Спектр источника (ртутно-аргоновая лампа), зарегистрированный УГС

Анализ спектра, приведённого на рис. 14, позволяет сделать вывод, что спектральное разрешение гиперспектрометра соответствует расчётным параметрам, указанным в таблице.

ЗАКЛЮЧЕНИЕ

Описанный в работе узкоугольный гиперспектрометр представляет собой уникальную разработку, не имеющую аналогов в мировой практике. Высокое пространственное (10^{-4} рад) и спектральное (1,2 нм) разрешение УГС при угле обзора 3° и наведении на заданный объект с помощью широкоугольного сенсора и призмы Дове позволит решать широкий спектр народнохозяйственных и прикладных задач. В частности, данные, получаемые с помощью УГС, будут способствовать повышению вероятности правильного распознавания различных природных и антропогенных образований по данным

аэрокосмического дистанционного зондирования, а также идентификации малоразмерных объектов, таких как автомашины, суда, строения и т.д. Лабораторные испытания сенсора подтвердили правильность заложенных в него конструктивных решений и соответствие его технических характеристик расчетным параметрам.

ЛИТЕРАТУРА

- [Балтер и др., 1981] *Балтер Б. М., Егоров В. В.* Статистическая оценка состояния природных объектов по данным дистанционных измерений // Исслед. Земли из космоса. 1981. № 3. С. 46–55.
- [Виноградов и др., 2014] *Виноградов А. Н., Егоров В. В., Калинин А. П., Мельникова Е. М., Родионов А. И., Родионов И. Д.* Линейка гиперспектральных сенсоров оптического диапазона: Препринт ИКИ РАН. Пр-2176. М.: ИКИ РАН, 2015. 16 с.
- [Виноградов и др., 2015] *Виноградов А. Н., Егоров В. В., Калинин А. П., Родионов А. И., Родионов И. Д.* Линейка авиационных гиперспектрометров ультрафиолетового, видимого и ближнего инфракрасного диапазонов // Оптическое приборостроение. 2016. Т. 83. № 4. С. 54–62.
- [Калинин и др., 2006] *Калинин А. П., Орлов А. Г., Родионов И. Д.* Авиационный гиперспектрометр // Вестник московского государственного технического университета им. Н. Э. Баумана. 2006. № 3(64). С. 11–25.
- [Родионов и др., 2011] *Родионов И. Д., Родионов А. И., Калинин А. П.* (Россия) Устройство для детектирования ультрафиолетового излучения в УФ-С-диапазоне: Патент № 104709. Заявка № 2010152145 от 21.12.2010. Оpubл.: 20.05.2011 Бюл. № 14.
- [Родионов и др., 2013] *Родионов И. Д., Калинин А. П., Родионов А. И., Родионова И. П.* (Россия) Гиперспектрометр: Патент № 130698. Заявка № 2012142995 от 09.10.2012. Оpubл.: 27.07.2013 Бюл. № 21.

ОГЛАВЛЕНИЕ

Введение	3
Конструкция узкоугольного гиперспектрометра и его технические характеристики	5
Лабораторные испытания узкоугольного гиперспектрометра	12
Заключение	14
Литература	15